

Уличный детектор PS-DG85 с проводным подключением к сигнализации



Инструкция по установке



Установка

При рекомендуемой высоте от 2.1 м до 2.7 м охранный детектор Digigard DG85 обеспечивает полную защиту на расстоянии от 1.5 м до 11м, как показано на Рис. 5. Digigard DG85 имеет защищенный от непогоды корпус, поэтому детектор можно использовать и для уличного применения.

Избегайте устанавливать датчик поблизости от источников прямого солнечного света, отражающих поверхностей и движущихся автомобилей.



Не прикасайтесь к поверхностям сенсоров, так как это может вызвать сбои в работе датчика. Если необходимо, протрите поверхность сенсоров мягкой тряпкой, смоченной в спиртовом растворе.



После выбора местоположения датчика, просверлите отверстия для винтов (см. Рис. 4). DG85 может также быть установлен, используя поворотный кронштейн для крепления датчиков Paradox (469). Поворотный кронштейн можно использовать для более легкой и удобной установки.

При использовании поворотного кронштейна рекомендуется загерметизировать места крепления кронштейна с корпусом датчика силиконовым герметиком или резиновой прокладкой, для гарантированной защиты от попадания влаги внутрь датчика.

Регулировка высоты печатной платы

DG85 предназначен для оптимальной работы на высоте 2,1, но может быть установлен и ниже или выше. После того, как Вы установили датчик, будьте уверены что маркировка высоты, расположенная сверху справа на печатной плате соответствует реальной высоте установки. Например, если датчик установлен на высоте 2.1 м, то печатная плата должна быть отрегулирована в соответствии с маркировкой 2.1 м. Выровняйте желаемую маркировку высоты с пластмассовым выступом на задней крышке (см. Рис. 1 и Рис 2). Если необходимо установить датчик на другой высоте, отрегулируйте соответственно и печатную плату. После любой регулировки печатной платы необходимо совершить проверочный проход в защищаемой области. Проверочным проходом удостоверяется, что защищаемая область, соответствует паспортным данным.



Будьте уверены, что передняя и задняя части корпуса сильно притянуты друг к другу без каких-либо зазоров по периметру соединения, до того как стянуть их соединительными винтами. В противном случае при дождливой погоде влага может попасть внутрь датчика и привести к ухудшению его работы.

Режимы работы

Digigard DG85 может функционировать в двух различных режимах работы: режим DGP2 и релейный режим. Режим работы устанавливается при помощи микропереключателя.

Релейный режим: (микропереключатель 1 = OFF)

Когда установлен релейный режим, Digigard DG85 работает как обычный детектор движения, передавая сигнал тревоги и сигнал о вскрытии датчика на внешний прибор через контакты реле. Подключите питание от разъемов **AUX +** и **AUX-** контрольной панели к разъемам **RED** и **BLK** датчика, как показано на Рис.3. Разъемы **GRN** и **YEL** не используются. При релейном режиме все установки датчика могут быть изменены микропереключателями и подстроечным резистором.

Режим DGP2: (микропереключатель 1 = ON)

Когда установлено режим DGP2, Digigard DG85 работает как адресный детектор движения систем Digiplex и DigiplexNE, передавая сигналы тревоги и вскрытия датчика, данные и установки датчика через шину данных. Digigard DG85 подключается непосредственно к 4-х проводной шине данных контрольной панели Digiplex или DigiplexNE. Соедините четыре разъема **RED**, **BL K**, **GRN** и **YEL** с соответствующими разъемами контрольной панели (см. Рис.3). Выход реле датчика всегда остается активным, даже когда установлен режим DGP2, и может использоваться, чтобы активизировать другие устройства.

В режиме DGP2 все установки датчика могут быть изменены микропереключателями и подстроечным резистором, или путем входа в режим программирования модуля с ЖКИ клавиатуры. Номера секций для программирования установок датчика с клавиатуры смотрите на задней крышке.

При программировании установок с клавиатуры выполните:

1. Нажмите и удерживайте клавишу **[0]**.
2. Введите ваш **[КОД УСТАНОВЩИКА]**.
3. Введите номер секции **[953]** (Digiplex) / **[4003]** (DigiplexNE).
4. Введите 8-ми значный **[СЕРИЙНЫЙ НОМЕР]** датчика (серийный номер находится сверху на печатной плате).
5. Введите 3-х значный номер **[СЕКЦИИ]**, которую вы желаете запрограммировать.
6. Нажмите цифровую клавишу, соответствующую номеру опции, которую вы хотите активизировать или отключить.



Датчик сохраняет последние установки в памяти даже после того, как бы по отключено питание, независимо от того, были ли они выполнены в режиме программирования с клавиатуры или при помощи микропереключателей и подстроечного резистора.

Одиночное или двойное пересечение краев луча

Эта опция выполняется в процессе цифровой обработки сигнала в датчике. Режим одиночного пересечения края луча используется при нормальных условиях окружающей среды с минимальными источниками интерференции. Режим двойного пересечения краев луча обеспечивает повышенную защиту от ложных срабатываний, если датчик расположен около источников интерференции, которые могут вызывать ложные тревоги. Смотрите таблицу на задней крышке датчика.

Установка светодиодного индикатора

Эта опция включает или отключает светодиодный индикатор. Индикатор горит в течение 5 секунд, когда датчик обнаруживает сигнал движения, который достиг требуемого уровня энергии, для генерации сигнала тревоги, и мигает, если датчик обнаруживает сигнал, который не соответствует параметрам сигнала тревоги (сигнал, не связанный с движением). Смотрите таблицу на задней крышке датчика.

Индикация сигнала движения

Когда установлена эта опция и датчик обнаруживает сигнал, параметры которого соответствуют сигналу движения, но при этом этот сигнал не достиг необходимого для генерации тревоги уровня энергии, индикатор мигнет один раз, показывая, что сигнал сохранился в памяти датчика. Смотрите таблицу на задней крышке датчика.

Распознавание вскрытия датчика

Когда эта опция активизирована, и контакт на вскрытие датчика разомкнут (крышка открыта), датчик посылает сигнал о вскрытии на контрольную панель по шине данных. Смотрите таблицу на задней крышке датчика.



Распознавание вскрытия датчика всегда активизировано при релейном режиме.

Регулировка чувствительности

Digigard DG85 имеет возможность регулировки чувствительности. Регулировка производится в диапазоне от 0 до 10, где 0 - самая низкая чувствительность и 10 самая высокая.



В зависимости от установки чувствительности, сигнал тревоги может быть сгенерирован за время от 0.25 секунды (самой высокой чувствительности) и до 2-х секунд (самой низкой) после фактического движения.

Регулировка в релейном режиме.

Снимите переднюю крышку и с помощью отвертки поверните подстроечный резистор по часовой стрелке для увеличения чувствительности датчика или против часовой стрелки для ее уменьшения. Вы можете поворачивать подстроечный резистор на 360 ° в обоих направлениях.

Регулировка в режиме DGP2

В режиме программирования модуля, войдите в секцию [002] и, используя клавиши стрелки, установите 3-х значные цифры от 000 до 010.

Просмотр установки чувствительности

Снимите переднюю крышку, чтобы посмотреть сколько раз вспыхнет светодиодный индикатор. Затем подрегулируйте чувствительность. Индикатор мигнет то количество раз, которое будет установлено. То есть, если чувствительность установлена на 6, то индикатор мигнет шесть раз.

Проверочный проход

При температуре 20° С, при самом низком уровне чувствительности и в режиме одиночного пересечения края луча, Вы не можете без генерации тревоги пересечь больше одной полной зоны (полная зона состоит из двух лучей левого и правого элемента сенсора) в защищаемой области, различными способами движения (быстрая\медленная ходьба, бег).

При самом высоком уровне чувствительности, количество движения для генерации тревоги в два раза больше. Приблизительная ширина полного луча на расстоянии 11 м от датчика составляет 1.8 м.

При проверочном проходе, двигайтесь поперек лучам, а не по направлению к датчику.

Технические характеристики

Тип сенсора: Два двухэлементных пассивных инфракрасных сенсора

Геометрия луча: Прямоугольная

Зона обнаружения: 11 м x 11 м при угле обзора 90 °

Высота Установки: от 2 м до 2.7 м

Рабочая температура: -35°С к +50°С

Невосприимчивость к животным: до 40 кг

Рабочее напряжение: от 9 до 16 В пост.

Ток потребления: макс 30 мА

Линза: 2-ое поколение линз Fresnel ,

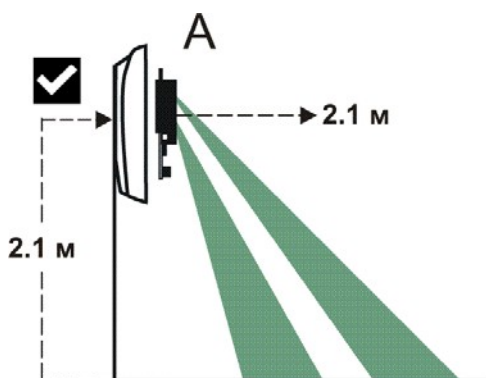
Выход тревоги: реле 100 мА/28 В, Н.З. или дополнительное реле 5 А/28 В, Н.З.\Н.О.

Контакт на вскрытие: 150 мА/28 В, Н.З.

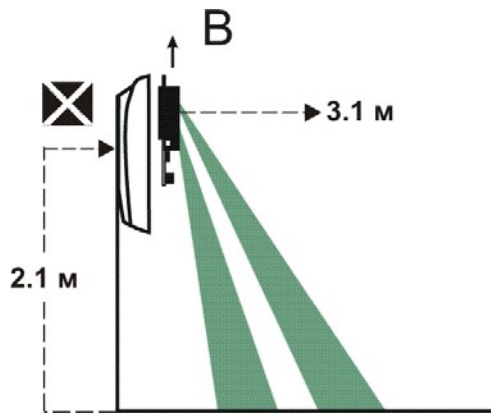
Защита от РЧ и ЭМ помех: 10 В\м

Скорость обнаружения: от 0.2 м\с до 3.5 м\с

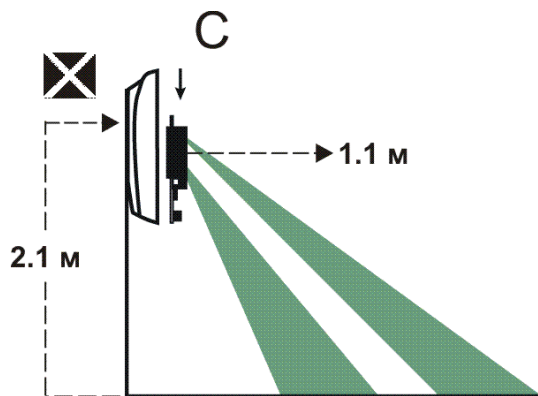
Рисунок 1



Оптимальное направление лучей

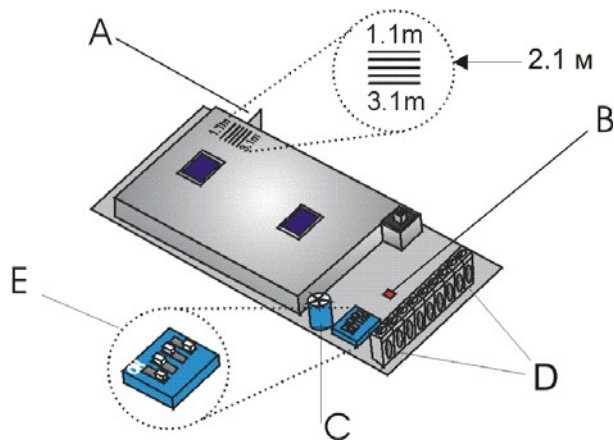


Лучи датчика проходят ближе и промежуток между ними уменьшается. Невосприимчивость к животным ухудшается



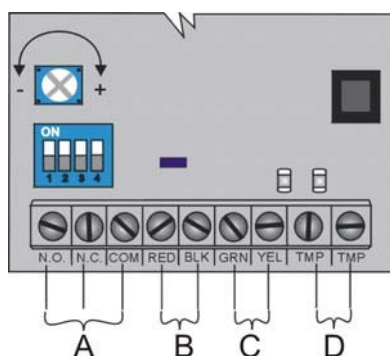
Лучи датчика проходят дальше и промежуток между ними увеличивается. Невосприимчивость к животным ухудшается

Рисунок 2



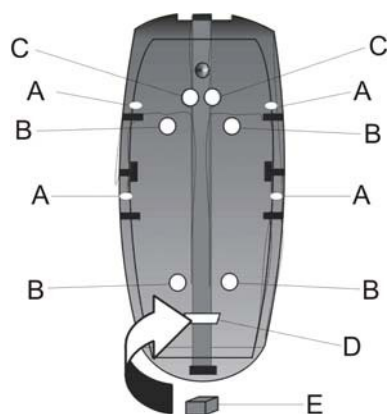
- A – Метка для выравнивания печатной платы и высоты установки датчика
- B – Светодиодный индикатор
- C – Подстроечный резистор
- D – Разъемы для подключения проводов
- E – Блок микропереключателей

Рисунок 3



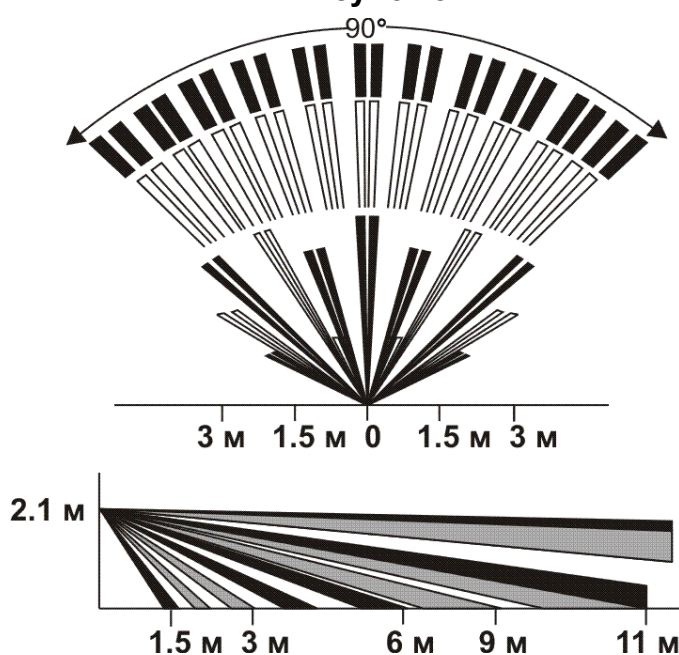
- A – Реле тревоги
- B – Разъемы питания RED = + 12 В BLK = земля
- C – Шина данных (только при режиме DGP2)
- D – Контакт на вскрытие

Рисунок 4



- A – Отверстия для углового крепления
- B – Отверстия для крепления на стене
- C – Отверстия для крепления на кронштейне 469
- D – Отверстия для ввода проводов
- E – Вставьте защитную пенную резину в отверстие для ввода проводов или загерметизируйте это отверстие

Рисунок 5



Установки датчика

Функция	Установка	программирования	Ручная установка
Режим работы	Релейный	Не используется	Микропереключатель 1 = OFF
	DGP2	Не используется	Микропереключатель 1 = ON
Режим обработки сигнала	Двойное	[001] → [1] = OFF	Микропереключатель 2 = OFF
	Одинарное	[001] → [1] = ON	Микропереключатель 2 = ON
Светодиодный индикатор	Отключен	[001] → [2] = OFF	Микропереключатель 3 = OFF
	Включен	[001] → [2] = ON	Микропереключатель 3 = ON
Индикация сигнала движения	Отключена	[001] → [3] = OFF	Отключен, если микропереключатель 3 = ON
	Включена	[001] → [3] = ON	
Распознавание вскрытия	Отключено	[001] → [5] = OFF	Не используется
	Включено	[001] → [5] = ON	Не используется
Чувствительность	10	[002] → 000 - 010	Подстроечный резистор → 0 - 10

Жирный курсив – заводская установка