

Условия безопасной эксплуатации

ВНИМАНИЕ!

Перед тем, как начать использовать изделие, внимательно прочитайте данное руководство по эксплуатации.



ОПАСНОСТЬ ПОРАЖЕНИЯ ЭЛЕКТРИЧЕСКИМ ТОКОМ

Предупреждение о наличии внутри корпуса неизолированных электрических цепей, которые могут представлять опасность для человека. Для снижения риска поражения электрическим током не разбирайте устройство.



ВНИМАНИЕ!

Ремонт и техническое обслуживание изделия должно осуществляться только квалифицированным техническим персоналом.

- Во избежание случаев поражения электрическим током и потери гарантии не разбирайте устройство.
- Не подвергайте устройству ударам и сильным вибрациям.
- Не используйте источники питания, которые по характеристикам отличаются от требуемого.
- Установка данного устройства должна соответствовать всем требованиям безопасности.
- Не используйте дополнительное оборудование, которое не совместимо и не рекомендовано производителем.
- Технические характеристики и дизайн продукта могут быть изменены без предварительного уведомления.

Производитель и сертификация

Производитель: Vandsec Electronics Limited No.02, floor 3th, 4# Building, 5th Business Park, Liuwu Village, Long Gang Street, Shen Zhen, China

Срок хранения: 15 лет

Срок службы: 5 лет

Сведения о сертификации: запросите копию сертификата соответствия у продавца



Сведения об ограничениях в использовании

Оборудование предназначено для работы в жилых и коммерческих зонах, общественных местах, производственных зонах с малым и средним энергопотреблением, без воздействия вредных и опасных производственных факторов. Оборудование предназначено для эксплуатации без постоянного присутствия обслуживающего персонала. Для обеспечения электромагнитной совместимости устройство должно быть установлено согласно инструкциям, описанным в настоящем руководстве. Видеорегистратор не требует какого-либо монтажа или дополнительной фиксации. Устройство требует бережного обращения, оберегайте его от воздействия пыли, грязи, ударов, влаги, огня и др.

Правила и условия хранения, транспортировки, реализации и утилизации

Сведения об утилизации:

Видеорегистратор не содержит в своём составе опасных или ядовитых веществ. Изделие утилизировать как бытовую технику без принятия специальных мер защиты окружающей среды.

Транспортировка и хранение:

Видеорегистратор в транспортной таре перевозится любым видом крытых транспортных средств (в железнодорожных вагонах, закрытых автомашинах, трюмах и отсеках судов и других). Обязательным условием транспортировки является устойчивое положение, исключающее возможность смещения коробок и удары их друг о друга, а также о стенки транспортных средств.

Хранение видеорегистратора в упаковке должно соответствовать условиям 2 по ГОСТ 15150-69. В помещениях для хранения изделия не должно быть паров кислот, щёлоч, агрессивных газов и других вредных примесей, вызывающих коррозию.

Предприятие-изготовитель гарантирует соответствие видеорегистратора требованиям технических условий при соблюдении потребителем условий транспортирования, хранения, монтажа и эксплуатации.

В случае выявления неисправности, в течение гарантийного срока эксплуатации, предприятие-изготовитель производит безвозмездный ремонт или замену видеорегистратора. Предприятие-изготовитель не несет ответственности и не возмещает ущерба, возникшего по вине потребителя, при несоблюдении правил эксплуатации.

1. Технические характеристики

| МОДЕЛЬ | Undino | |
|--------------------|--------------------------|--|
| Система | Тип ОС | Embedded Linux |
| | Функционал | Пентаплекс |
| | DSP-процессор | NOVATEK |
| Видеовыходы | 1 HDMI, 1 VGA | |
| Входы/выходы | Аудио входы/выходы | 0/1 (jack 3.5) |
| | Тревожные входы/выходы | 0/0 |
| | Послед. интерфейсы | нет |
| Запись | USB-порты | 2 x USB2.0 |
| | Сетевой интерфейс | 1xRJ-45, Ethernet 10/100 M6, 4xRJ-45 POE |
| | Компрессия видео/аудио | H.265+/H.265/H.264 |
| Архив | IP-камеры | 2Mn / 4Mn / 5Mn / 8Mn |
| | Скорость зап. | до 25 к/с |
| | Однов.воспр. | 1 канал при просмотре |
| Сеть | Режимы записи | Постоянно/По расписанию/По движению |
| | Жёсткие диски | 1 SATA (до 14ТБ) |
| Архивация | Архивация | USB, по сети |
| | Протоколы | Протоколы |
| Удалённый доступ | | Удалённый доступ |
| | Управление | Управление |
| Эксплуатация | | Питание |
| | Температура эксплуатации | 0...+55°C |
| | Материал | Металл + пластик |
| Габаритные размеры | Габаритные размеры | 233x300x45мм |

КРАТКОЕ РУКОВОДСТВО ПО ЭКСПЛУАТАЦИИ

IP-видеорегистратор с технологией PoE

4-х портовый



2. Описание

2.1 Назначение

Цифровой видеорегистратор Undino с 4-мя видеовыходами RJ-45 с PoE. Благодарим Вас за выбор современного видеорегистратора Undino. Данное руководство пользователя разработано как справочное пособие для установки и управления системой видеонаблюдения. Здесь Вы можете найти информацию о технических характеристиках и функциональных особенностях видеорегистратора, а также информацию об интерфейсах устройства.

Цифровой видеорегистратор предназначен для записи и отображения видеопотока с IP-камер видеонаблюдения, а также воспроизведения видеопотока из архива, если подключен жесткий диск. Видеорегистратор позволяет осуществлять резервирование видеоархива на внешние носители информации и на компьютер с помощью специальной программы. Для отображения видеоданных на мониторе регистратор оснащен двумя видеовыходами HDMI и VGA. Регистратор построен на базе высокопроизводительного процессора с возможностью подключения камер видеонаблюдения с максимальным разрешением 3840x2160 пикселей (до 8 мегапикселей).

2.2 Комплектация

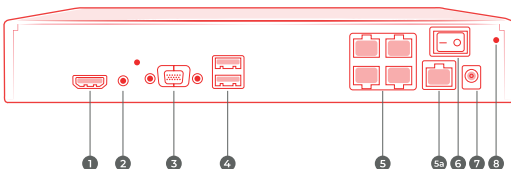
| № | НАИМЕНОВАНИЕ | № | НАИМЕНОВАНИЕ |
|---|--------------------------------------|---|---|
| 1 | Видеорегистратор | 5 | Сетевой кабель |
| 2 | Пульт ДУ (опция) | 6 | Клеммные колодки (опция) |
| 3 | USB-мышь | 7 | Винты для крепления жёстких дисков |
| 4 | Внешний блок питания (DC 52 В, 1.5А) | 8 | Краткое руководство по эксплуатации и гарантийный талон |

2.3 Передняя панель



| № | ОПИСАНИЕ | № | ОПИСАНИЕ |
|---|--|---|----------|
| 1 | Световой индикатор питания | | |
| 2 | Световой индикатор тревоги | | |
| 3 | Световой индикатор работы жёсткого диска | | |

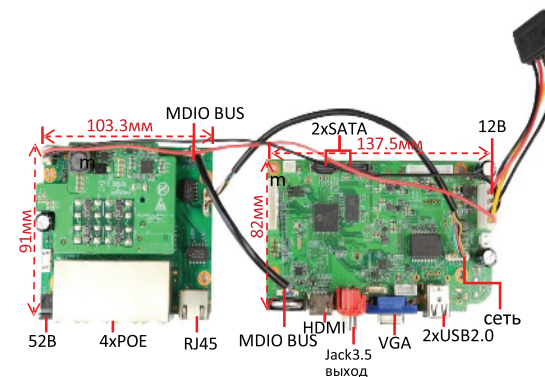
2.5 Задняя панель



| № | ОПИСАНИЕ | № | ОПИСАНИЕ |
|---|-------------------------|----|--------------------------|
| 1 | HDMI видеовыход | 5a | Сетевой разъём RJ-45 |
| 2 | Аудио выход Jack3.5 | 6 | Кнопка вкл./выкл питания |
| 3 | VGA видеовыход | 7 | Гнездо питания DC 52В |
| 4 | USB порты | 8 | Контакт для заземления |
| 5 | Видеовыходы RJ-45 с POE | | |

!!! В зависимости от модели разъёмы на задней панели могут отличаться. См. технические характеристики.

2.4 Конструктив платы



3. Установка жёстких дисков

!!! Жесткие диски не входят в комплект и приобретаются отдельно.

Процесс установки жёсткого диска следующий:

- 1) Убедитесь, что устройство обесточено.
- 2) Открутите винты, фиксирующие крышку.
- 3) Снимите крышку.
- 4) Установите жёсткий диск и зафиксируйте винтами
- 5) Подключите жёсткий диск (DATA и питание).
- 6) Установите крышку обратно и зафиксируйте её винтами



После запуска устройства требуется отформатировать жёсткий диск.

