

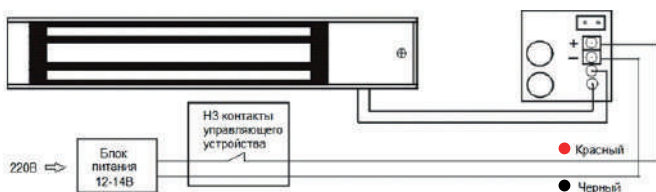
## Технические характеристики

Модели	PS-ML60	PS-ML180	PS-ML280	PS-ML350	PS-ML350LED	PS-ML500
Рабочее напряжение	12-14В					
Потребляемый ток при 12В	120 мА	300 мА	380 мА	460 мА	460 мА	500 мА
Сила удержания	60 кг	180 кг	280 кг	350 кг	350 кг	500 кг
Размер замка (мм)	80x20x33	168x21x34	250x25x41	250x27x50	240x25x50	256x40x63
Размер замка с монтажной планкой (мм)	80x23x38	168x21x39	250x25x47	250x27x57	240x25x57	256x40x73
Рабочая температура	-40°C +50°C					

- Содержание драгоценных материалов: нет. Замки не требуют учёта при хранении, списании и утилизации.

Модели PS-ML180 / PS-ML280 / PS-ML350 / PS-ML350LED / PS-ML500 оснащены индикатором наличия питающего напряжения.

## Схема подключения



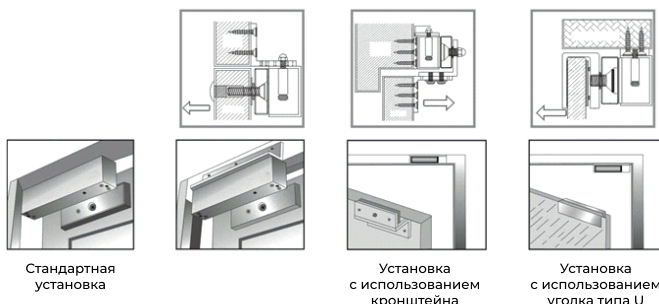
Рекомендации по подключению электромагнитных замков. При подключении замков необходимо соблюдать полярность:

- Красный: +12В;
- Черный: -12В.

Подключение замка должно осуществляться с помощью проводов, имеющих сечение, соответствующее току потребления замка.

При снижении напряжения питания замка, уменьшается усилие удержания замка.

## Варианты установки



Стандартная установка

Установка с использованием кронштейна

Установка с использованием уголка типа U

Дополнительные крепежные элементы поставляются отдельно.

- Технические характеристики изделия носят сугубо информативный характер и могут быть изменены для улучшения потребительских свойств без дополнительного уведомления.
- Подробное описание функций можно найти на сайте ps-link.ru

Здесь Вы можете найти видео по настройке



Подпишись на канал

PS-link



ПАСПОРТ  
Электромагнитный замок

PS-ML60 PS-ML180 PS-ML280 PS-ML350LED

ps-link.ru

## Назначение

Электромагнитный замок предназначен для запира-ния дверей, ворот, калиток с возможностью дистанционного открывания, в том числе для работы совместно с аудио и видеодомофонами, контроллерами СКУД и кодовыми панелями. Замок не предназначен для установки на улице и не имеет защиты от воздействия влаги.

## Устройство и принцип работы

Электромагнитный замок закрыт при подаче напряжения и открывается при снятии напряжения. Замки поставляются с монтажной планкой, предназначенной для установки замка на горизонтальную поверхность дверной коробки.

При необходимости монтажа замка на вертикальную часть дверной коробки необходимо приобрести соответствующий монтажный уголок.

### Установка

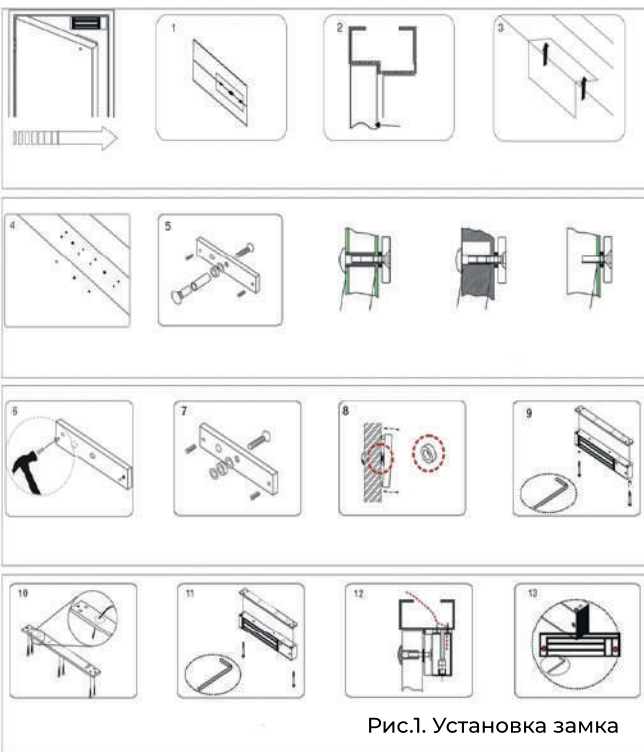


Рис.1. Установка замка

При установке ответной планки на дверь должна быть обеспечена ее подвижность, это необходимо для плотного прилегания планки к магнитопроводу замка, т.к. при не плотном прилегании планки усилие удержания замка резко падает.

**Запрещается** приваривать, жестко прикручивать или устанавливать планку без резиновой втулки между дверью и планкой.

При подключении к источнику питания, соблюдайте полярность, в соответствии с указаниями на клеммной колодке.

### Комплект поставки

- 1 шт. Замок электромагнитный с монтажной планкой
- 1 шт. Ответная пластина
- 1 шт. Установочный комплект
- 1 шт. Паспорт

## Правила хранения и транспортировки

Хранение изделия в потребительской таре должно соответствовать условиям хранения 1 по ГОСТ 15150-69.

В помещениях для хранения изделия не должно быть паров кислот, щелочи, агрессивных газов и других вредных примесей, вызывающих коррозию.

Устройства в транспортной таре перевозятся любым видом крытых транспортных средств, в соответствии с требованиями действующих нормативных документов.

## Меры безопасности

### ВАЖНО

Установка и ремонт замка должны производиться квалифицированным специалистом, имеющим необходимые навыки.

- Не допускается попадание смазки на сердечник электромагнита.
- Не помещайте в устройство чужеродные предметы.
- Не допускается чистка внутренностей замка с применением агрессивных химикатов (кислот, щелочей).
- Замок может быть поврежден, если дверь захлопнуть с большим усилием при выдвинутых засовах.
- Не устанавливайте и не используйте устройство в местах с температурой ниже  $-50^{\circ}\text{C}$  и выше  $+50^{\circ}\text{C}$ .



### ВНИМАНИЕ!

Несоблюдение рекомендаций по установке и эксплуатации устройства, приведёт к его повреждению и снятию с гарантийного обслуживания.

## Правила утилизации

Изделие можно утилизировать как бытовую технику без принятия специальных мер защиты окружающей среды.

## Гарантии изготовителя

Предприятие изготовитель гарантирует работоспособность изделия в течение 12 месяцев с даты продажи, но не более 24 месяцев с даты изготовления. В случае отсутствия документов, гарантия действует 24 месяца с даты изготовления.

Предприятие изготовитель гарантирует соответствие изделия требованиям эксплуатационной документации при соблюдении потребителем правил транспортирования, хранения, монтажа и эксплуатации. Гарантийными случаями не признаются следы ржавчины на покрытии замков при условии их эксплуатации на улице и/или в присутствии антигололедных реагентов, солевого тумана, повышенной влажности и т.п.

Техническое обслуживание изделия должно проводиться не реже одного раза в год.

Ежегодные работы по техническому обслуживанию включают:

- проверку работоспособности изделия, согласно инструкции по монтажу;
- проверку целостности корпуса изделия, надежности креплений, контактных соединений;
- очистку корпуса изделия от пыли и грязи.

## Производитель и сертификация

Замки электромагнитные PS-ML60 / PS-ML180 / PS-ML280 / PS-ML350LED изготавливаются в соответствии с директивой об электромагнитной совместимости и признан годным к эксплуатации.

**Производитель:** HONGKONG GOLDEN BRIDGE INDUSTRIAL Co.,Ltd Add.: Rm 1201, Block A, Zhantao Technology Building, No. 1079, Minzhi Avenue, Longhua District, Shenzhen

**Срок службы:** 5 лет

**Сведения о сертификате:** запросите копию сертификата соответствия у продавца