

## IP-видеорегистратор с технологией PoE и монитором



### Условия безопасной эксплуатации

#### ВНИМАНИЕ!

Перед тем, как начать использовать изделие, внимательно прочитайте данное руководство по эксплуатации.

#### ОПАСНОСТЬ ПОРАЖЕНИЯ ЭЛЕКТРИЧЕСКИМ ТОКОМ

Предупреждение о наличии внутри корпуса неизолированных электрических цепей, которые могут представлять опасность для человека. Для снижения риска поражения электрическим током не разбирайте устройство.



#### ВНИМАНИЕ!

Ремонт и техническое обслуживание изделия должно осуществляться только квалифицированным техническим персоналом.



- Во избежание случаев поражения электрическим током и потери гарантии не разбирайте устройство.
- Не подвергайте устройство ударам и сильным вибрациям.
- Не используйте источники питания, которые по характеристикам отличаются от требуемого.
- Установка данного устройства должна соответствовать всем требованиям безопасности.
- Не используйте дополнительное оборудование, которое не совместимо и не рекомендовано производителем.
- Технические характеристики и дизайн продукта могут быть изменены без предварительного уведомления.

### Производитель и сертификация

**Производитель:** Vandsec Electronics Limited No.02, floor 3th, 4# Building, 5th Business Park, Liuwu Village, Long Gang Street, Shen Zhen, China  
**Уполномоченное лицо:** ООО «ПЕТРОСЕРВИС», 194295, г. Санкт-Петербург, пр. Художников 33/4, пом. 53. Тел.: +7(812) 309-7671  
**Срок хранения:** 15 лет  
**Срок службы:** 5 лет  
**Сведения о сертификации:** запросите копию сертификата соответствия у продавца



### 1. Технические характеристики

МОДЕЛЬ	PS-I3204P /PS-I3208P	
<b>Система</b>	Тип ОС	Embedded Linux
	Экран	11.6 дюймов (1366*768)
	DSP-процессор	Novatek
<b>Входы/выходы</b>	Видеовыходы	1 HDMI
	Аудио входы/выходы	jack 3.5
	Тревожные входы/выходы	0/0
	Послед. интерфейсы	нет
	USB-порты	2 x USB2.0
<b>Запись</b>	Сетевой интерфейс	1xRJ-45, Eth 10/100 M6, 4xRJ-45 POE / 8xRJ-45 POE
	Компрессия видео/аудио	H.265, H.264
	IP-каналы	4 POE x 8Mn / 8 POE x 8Mn (до 10 кан. - LAN сеть)
	Скорость зап.	до 25 к/с
<b>Архив</b>	Однов.воспр.	4К(1)/5М(1+1)/4М(2+1)/3М(2+2)/1080P(4+1)
	Режимы записи	Постоянно/По расписанию/По движению
<b>Сеть</b>	Жёсткие диски	1 SATA (до 14Тб)
	Архивация	USB, по сети
<b>Прочее</b>	Протоколы	ONVIF, Cloud(P2P), TCP/IP, HTTP, DHCP, PPPoE, FTP, DDNS, NTP, RTSP, SMTP, ARSP
	Удалённый доступ	Web-интерфейс; ПО для Windows, Android, iOS
<b>Эксплуатация</b>	Управление	USB-мышь, по сети
	Питание	DC 48-52 Вольта
	Температура эксплуатации	0...+55°C
<b>Эксплуатация</b>	Материал	Пластик
	Габаритные размеры	320×285×75мм

### 2. Описание

#### 2.1 Назначение

Цифровой видеорегистратор PS-link I3204P / I3208P с 4-мя / 8-ю видеовходами RJ-45 с PoE и встроенным монитором. Благодарим Вас за выбор современного видеорегистратора PS-link. Данное руководство пользователя разработано как справочное пособие для установки и управления системой видеонаблюдения. Здесь Вы можете найти информацию о технических характеристиках и функциональных особенностях видеорегистратора, а также информацию об интерфейсах устройства. Цифровой видеорегистратор предназначен для записи и отображения видеопотока с IP-камер видеонаблюдения, а также воспроизведения видеопотока из архива, если подключен жесткий диск. Видеорегистратор позволяет осуществлять резервирование видеоархива на внешние носители информации и на компьютер с помощью специальной программы. Для отображения видеоданных регистратор оснащен встроенным монитором 11.6 дюймов, а также видеовыходом HDMI. Регистратор построен на базе высокопроизводительного процессора с возможностью подключения камер видеонаблюдения разрешением от 2 до 8 мегапикселей.

#### 2.2 Комплектация

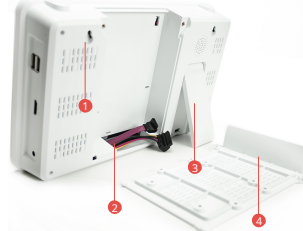
№	НАИМЕНОВАНИЕ	№	НАИМЕНОВАНИЕ
1	Видеорегистратор	5	Сетевой кабель
2	Пульт ДУ (опция)	6	Клеммные колодки (опция)
3	USB-мышь	7	Винты для крепления жёстких дисков
4	Внешний блок питания (DC 48-52 В)	8	Краткое руководство по эксплуатации и гарантийный талон

#### 2.3 Передняя панель



№	ОПИСАНИЕ	№	ОПИСАНИЕ
1	USB порты	4	RJ-45 порт LAN
2	HDMI порт	5	RJ-45 порты видеосигнала с POE
3	Аудиовыход jack 3.5	6	Питание (разъём DJK11)

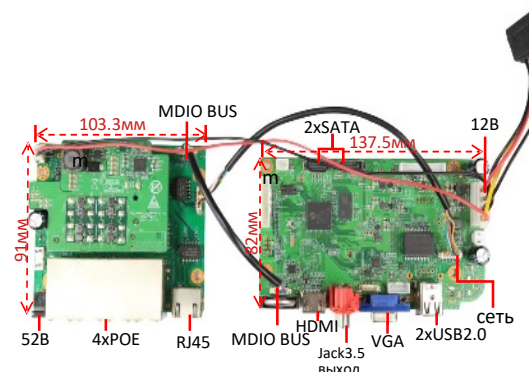
#### 2.5 Задняя панель



№	ОПИСАНИЕ	№	ОПИСАНИЕ
1	Отверстия настенного крепежа	3	Настольный кронштейн
2	Кабели подключения HDD 3.5"	4	Крышка отсека жесткого диска

!!! В зависимости от модели разъёмы на задней панели могут отличаться. См. технические характеристики.

#### 2.4 Конструктив платы



### 3. Установка жёстких дисков

!!! Жесткие диски не входят в комплект и приобретаются отдельно.

#### Процесс установки жёсткого диска следующий:

- 1) Убедитесь, что устройство обесточено.
- 2) Открутите винты, фиксирующие крышку.
- 3) Снимите крышку.
- 4) Установите жёсткий диск
- 5) Подключите жёсткий диск
- 6) Установите крышку обратно и зафиксируйте её винтами



После запуска устройства жёсткий диск отформатируется.

## 6. Управление жёсткими дисками



В случае, если жёсткий диск не поддерживается, неправильно установлен, повреждён, не отформатирован или заполнен, система выдаст Вам сообщение.

Для форматирования жёсткого диска нужно проделать следующее:

**Главное меню -> Управление -> Данные о HDD**

После форматирования установите диску атрибут **Чтение/Запись**.

## 7. Сетевые настройки

Для настройки сетевых параметров устройства выберите **Главное меню** > -> **Сеть**. Настройки по умолчанию приведены в таблице.

ПАРАМЕТР	ЗНАЧЕНИЕ
<b>IP-адрес</b>	192.168.1.10
<b>Маска подсети</b>	255.255.255.0
<b>Шлюз</b>	192.168.1.1
<b>TCP порт</b>	34567
<b>Web порт</b>	80

Включите режим **DHCP** для автоматического получения IP-адреса.

!!! Подключаемые IP-камеры должны иметь адреса в той же подсети. Например, если регистратор имеет IP-адрес 192.168.1.10, то камеры должны иметь адреса 192.168.1.11, 192.168.1.12, 192.168.1.13 и т.д.

## 8. Управление каналами

IP видеорегистратор имеет несколько режимов работы (см. ТХ «Камеры»).

Для установки нужного режима работы выберите **Главное меню** -> **Настройка** -> **СРЦ** -> **Режим**

!!! Обратите внимание, что для каждого режима разное количество каналов в режиме воспроизведения.

Для добавления и подключения IP-камер выберите **Главное меню** -> **Настройка** -> **СРЦ** -> **Цифровые каналы** или полуавтоматический режим **Главное меню** -> **Набор каналов**

## 12. Мониторинг

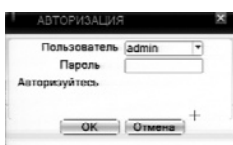
В данном режиме отображаются все каналы в реальном времени с индикацией состояния каждого канала.



№	ОПИСАНИЕ	№	ОПИСАНИЕ
1	Идёт видеозапись	2	Потеря сигнала
3	Срабатка детектора движения	4	Канал заблокирован

## 13. Авторизация в системе

После включения устройства, при попытке входа в меню, устройство запросит авторизацию. Появится окно, где необходимо будет выбрать пользователя и ввести пароль с помощью виртуальной клавиатуры.



ЛОГИН	ПАРОЛЬ
4 знака	предустановлен

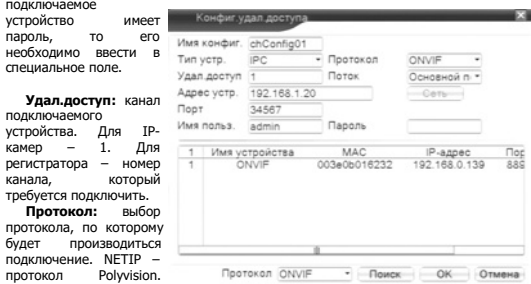
!!! Для вашего удобства и безопасности измените пароли учётных записей.  
!!! Если вы ввели 3 раза неправильно пароль, то регистратор будет заблокирован до перезагрузки.

**Канал:** выбор канала.  
**Активировать/Вкл.:** вкл./выкл. канал.  
**Синхр. времени:** тип синхронизации времени.

**Декодир.:** тип декодирования канала.  
**Тип подключения:** Одно подключение – к регистратору можно подключить только одно устройство для мониторинга. Мультиподключение – к регистратору можно подключить несколько устройств, изображение с которых будет чередоваться на одном канале.

Для подключения камеры нажмите кнопку **Добавить**.

Далее нажмите кнопку **Поиск** для автоматического обнаружения устройств. Далее двойным щелчком ЛКМ выберите из списка подключаемое устройство. После выбора устройства автоматически заполнятся все верхние поля. Если подключаемое устройство имеет пароль, то его необходимо ввести в специальное поле.



!!! При подключении по протоколу ONVIF в большинстве случаев передача аудио и запись по детекции движения будет не доступна.

## 14. Подключение через ПО CMS (VMS)

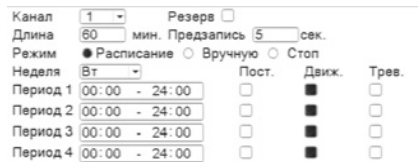
Дистрибутив программного обеспечения CMS можно скачать с сайта: [www.ps-link.ru](http://www.ps-link.ru)

- 1) Установите ПО CMS на ПК, следуя подсказкам мастера установки.
- 2) Запустите ПО. Авторизуйтесь в системе. По умолчанию пароль для пользователя **super** не задан (в поле пароль пусто).
- 3) После запуска программы для добавления устройства необходимо выбрать пункт меню **Система**, а далее чуть выше **Устройства**.
- 4) В диспетчере устройств **добавьте ОБЛАСТЬ**, которой будет принадлежать устройство (например, придомная).
- 5) Далее в созданную область можно **добавить устройство**. В появившемся окне можно воспользоваться автоматическим поиском, нажав кнопку **Поиск** (поиск по IP)
- 6) Если все подключено верно, то в результатах поиска можно будет увидеть новое устройство. Для добавления его в систему выделите нужное устройство и нажмите **Добавить**.
- 7) Для изменения сетевых параметров используйте кнопку **Изменить**.
- 8) После успешного добавления устройство появится в списке слева. Для воспроизведения изображения кликайте на него и в списке, который будет открыт выберите интересующий канал для просмотра



## 9. Настройки записи

!!! Для записи в регистратор должен быть установлен как минимум один жёсткий диск типа SATA.



Для настройки записи выберите **Главное меню** -> **Настр.записи**.

**Канал:** выбор канала записи (по умолчанию 1-й).  
**Резерв:** функция резервной записи канала.  
**Длина:** выбор продолжительности одного видеофайла (1 – 120 мин.).  
**Предзапись:** время предзаписи (опция).  
**Режим:** выбор режима записи: Расписание, Ручная (круглосуточно), Стоп (не записывать).

**Периоды 1-4:** установка интервалов записи по расписанию.  
**Посто.:** постоянная запись для определённого интервала времени.  
**Обнар.:** запись по детектору движения (потери сигнала, закрытие обзора и т.д.) для определённого интервала времени.

!!! Для работы записи по движению требуется настройка детектора движения.  
**Тревл.:** запись по сработке подключенных датчиков (опция) для определённого интервала времени.

## 10. Воспроизведение

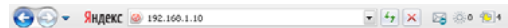
Существует 3 способа перехода в режим воспроизведения видеозаписи.  
1) Нажимаем правую клавишу мыши и выбираем пункт **Воспроизведение**.  
2) **Главное меню** -> **Воспроизвести**  
3) Нажать на корпусе клавишу N22 «search» - на экране меню просмотра архивов.

!!! Обратите внимание, что для воспроизведения видеозаписи жёсткий диск должен иметь статус **Чтение** или **Чтение/Запись**.

## 15. Подключение через web

Для подключения регистратора через web-интерфейс следуйте инструкциям, приведённым далее.

- 1) Запустите браузер **Internet Explorer**.
- 2) В настройках безопасности браузера (Сервис -> Свойства обозревателя -> Безопасность) разрешите все элементы управления **ActiveX**.
- 3) После окончания настройки браузера, наберите в адресной строке <http://XXX.XXX.XXX.XXX> (где XXX.XXX.XXX.XXX - IP-адрес устройства) и нажмите **Enter**.



Возможна эксплуатация браузера Google Chrome с плагином IE tab

- 4) Далее будет предложено установить надстройку **ActiveX**, что необходимо подтвердить.
- 5) После загрузки и установки элементов **ActiveX** Вам будет предложено авторизоваться в системе.
- 6) После правильного заполнения полей имени пользователя (admin) и пароля (изначально пароль отсутствует), вы сможете **увидеть web-интерфейс** устройства, как показано на рисунке ниже.



Выберите нужные дату и каналы, видео с которых Вы хотите посмотреть и нажмите кнопку **Воспроизвести**. Используйте кнопки перемотки и временную диаграмму для выбора нужного интервала времени.

!!! Количество одновременно просматриваемых каналов в режиме воспроизведения зависит от модели регистратора и режима его работы.

## 11. Архивация

Фрагменты видеозаписи можно скачать на внешние USB-накопители. Для этого необходимо подключить накопитель к порту USB видеорегистратора.

В правом нижнем углу панели воспроизведения, будет доступна кнопка архивирования, при нажатии на которую появится окно архивации с указанием информации об общем и свободном объёмах внешнего подключаемого накопителя.

В этом окне также можно выбрать тип компрессии архива. Для архивации выбранных файлов нажмите кнопку **Старт**.

## 16. Облачный сервис

Данное оборудование поддерживает работу через облачный сервис, который позволяет подключаться к видеорегистратору через интернет, не имея статического IP-адреса.

Для такого подключения необходимо знать **CloudID** (серийный номер) устройства. Его можно посмотреть в меню регистратора. Для этого выберите **Главное меню** -> **Управление** -> **Версия**. Серийный номер (**CloudID**) представляет собой 16-ти значный из цифр и букв.

!!! Для подключения через облачный сервис должны быть правильно заданы сетевые настройки и регистратор должен иметь выход в интернет. Проверить интернет-соединение можно в пункте Версия. Если соединение есть, то NAT статус должен иметь значение – подключение/связан.

Подключиться к регистратору через облачный сервис можно по средствам ПО для стационарных ПК (приложения CMS/VMS) или с мобильных устройств на базе ОС Android или iOS (приложения XMeYe). Кроме этого, через облачный сервис можно подключиться через сайты **xmeye.net**

### CMS

При добавлении устройства выберите пункт Cloud и введите серийный номер, логин и пароль.

### XMeYe

Скачайте и установите приложение XMeYe с **PlayMarket** или **Appstore** в зависимости от типа вашего смартфона/планшета. Запустите приложение и для первого соединения выберите **Local login**. Далее нажмите на +, чтобы добавить новое устройство в список. Введите произвольное имя, серийный номер (CloudID) вашего устройства, а также логин/пароль, в случае если вы уже установили их.

!!! Серийный номер можно считать в виде QR-кода из меню регистратора. Для просмотра QR-кода нужно запустить «мастер запуска» на регистраторе

Если всё заполнено верно, то в списке устройств появится ваш регистратор.

### Web

Для облачного доступа через web-интерфейс посетите сайт **xmeye.net**

!!! При таком типе подключения должны выполняться все требования для работы через web-интерфейс. См. пункт «Подключение через web».