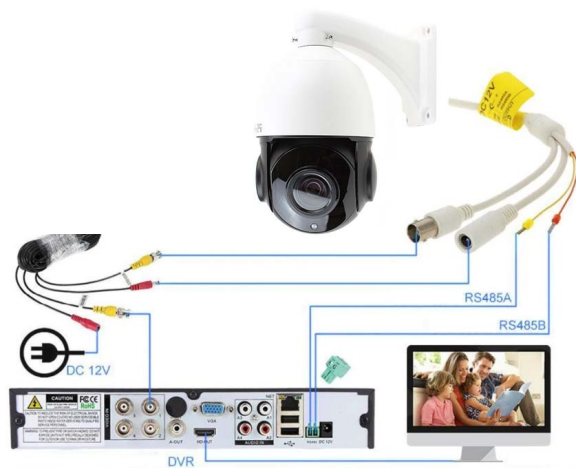
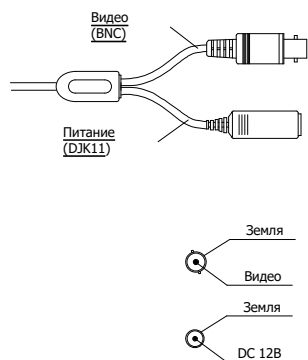


Технические характеристики

МОДЕЛЬ		PS-CMV20X20HD
Матрица	Тип	1/3" CMOS SONY
	Эффективные пиксели	1980x1080
	Мин. чувствительность	0.01 люкс (0 Лк если ИК вкл.)
Объектив	Тип	Вариофокальный
	Фокусное расстояние	4.7-84.6 мм
	Автофокус	Есть
ИК-подсветка	Количество ИК-диодов	6
	Дальность	до 80 м
	Длина волны	850 нм
Возможности	Динамика	Поворот и наклон объектива, зум
	Объектив	Моторизованный
	Компенсация засветки	Авто (BLC)
	Управление	Меню регистратора, пульт PTZ
	Функция день/ночь	ИК-фильтр
	Шумоподавление	Есть
	Динамический диапазон	HDR
	Дополнительно	Протокол ACP (ahd coax protocol)
	APU	Авто
	Питание	DC 12В±10%
Эксплуатация и хранение	Мощность	30Вт
	Материал корпуса	Металл
	Цвет корпуса	Белый+черный
	Класс защиты	IP66
	Температура эксплуатации	-35...+65°C
	Температура хранения	-40...+60°C
	Максимальная влажность	95%
	Габаритные размеры	280мм x 185мм x 185мм

Схема соединения разъемов



Особенности

- 1/3" CMOS SONY;
- Объектив: 4.7-84.6 мм;
- Поворот и наклон объектива: Есть, 355 и 90
- Механический ИК-фильтр;
- Дальность ИК-подсветки: до 80 метров;
- Управление: протокол ACP (ahd coax protocol), RS485;
- Основной поток: 2MP 25к(с);
- Эксплуатация: -35°C...+65°C (IP66);

Цилиндрическая **1080p** АНД-видеокамера **CMV20X20HD** для улицы с ИК-подсветкой и моторизованным объективом. Камера выполнена в металлическом корпусе и монтируется на стену. Питание осуществляется от источника постоянного тока 12 В. Для получения изображения необходимо использовать АНД H265/264 совместимые видеорегистраторы. Управление настройками камеры осуществляется через меню регистратора и пресеты.

Подключение

1. Установите камеру в необходимом месте;
2. Подсоедините кабели к разъемам BNC и DJK11 (RS485 - по желанию)
3. Положение объектива видеокамеры устанавливается с регистратора или пульта PTZ аналоговых камер
4. При необходимости задайте пресеты и запустите "круиз"

Условия безопасной эксплуатации

**ВНИМАНИЕ!**  
Перед тем, как начать использовать изделие, внимательно прочитайте данный документ.



**ОПАСНОСТЬ ПОРАЖЕНИЯ ЭЛЕКТРИЧЕСКИМ ТОКОМ**

Предупреждение о наличии внутри корпуса изделия неизолированных электрических цепей, которые могут представлять опасность для человека. Для снижения риска поражения электрическим током не разбирайте устройство.



**ВНИМАНИЕ!**

Ремонт и техническое обслуживание изделия должно осуществляться только квалифицированным техническим персоналом.

- Во избежание случаев поражения электрическим током и потери гарантии не разбирайте устройство.
- Не подвергайте устройство ударам и сильным вибрациям.
- Не используйте источники питания, которые по характеристикам отличаются от требуемого. Если вы не уверены в типе источника питания, обратитесь к своему дилеру.
- Не перегружайте электрические сети потребителями, так как это может привести к возгоранию и поражению электрическим током.
- Установка данного устройства должна соответствовать всем требованиям безопасности.
- Не используйте дополнительное оборудование, которое не совместимо и не рекомендовано производителем.
- Прокладывайте кабели таким образом, чтобы они были защищены от всевозможных повреждений.
- Технические характеристики и дизайн продукта могут быть изменены без предварительного уведомления.

Сведения о производителе и сертификации

**Производитель:** Vandsec Electronics Limited No.02, floor 3th, 4# Building, 5th Business Park, Liuxu Village, Long Gang Street, Shen Zhen, China

**Уполномоченное лицо:** ООО «ПЕТРОСЕРВИС», 194295, г. Санкт-Петербург, пр. Художников 33/4, пом. 53. Тел.: +7(812) 309-7671

**Срок хранения:** 15 лет

**Срок службы:** 5 лет

**Сведения о сертификации:** запросите копию сертификата соответствия у продавца

